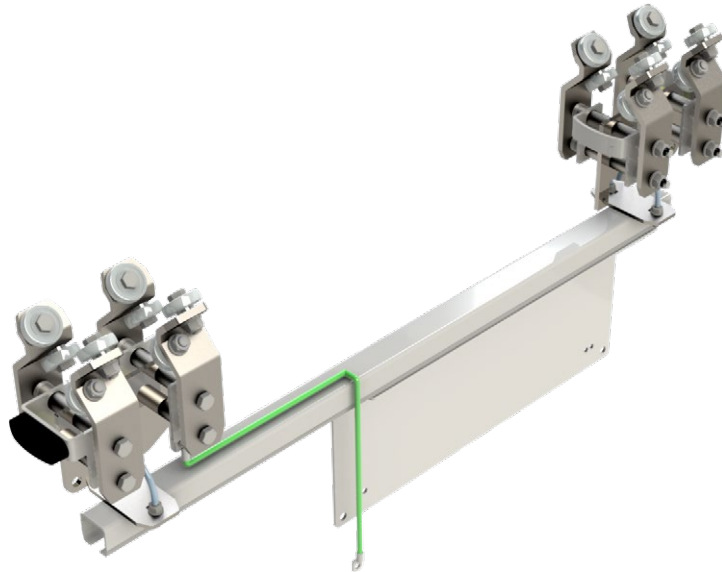
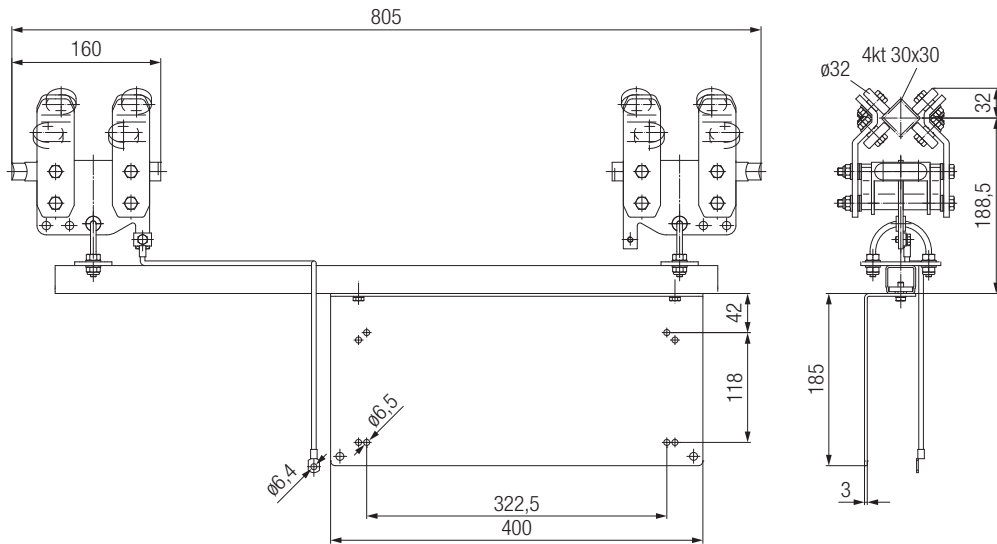


Leitungswagen Programm 0270EX

Steuerwagen Programm 0270EX



Technische Merkmale

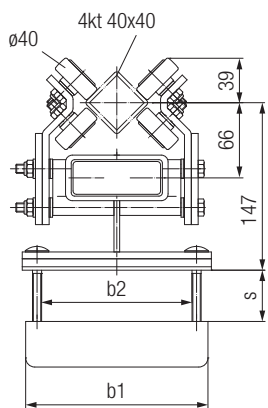
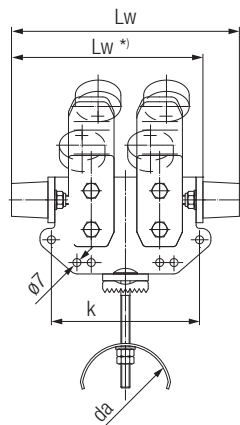
Wagenkörper und Auflagen: Stahl, verzinkt
 Verbindungselemente: Stahl, verzinkt
 Laufrollen-Ausführung: Kugellager, verzinkt mit 2RS Dichtung
 Temperaturbereich: $-20^{\circ}\text{C} \dots +50^{\circ}\text{C}$

Steuerwagen Bestell-Nr.	Max. Tragfähigkeit [kg]	Gewicht [kg]
02-S024-0016	32	9,15

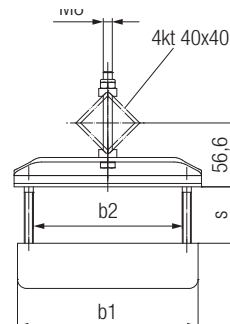
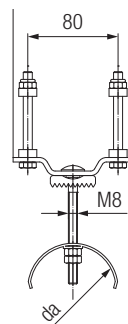
Leitungswagen

Programm 0280EX

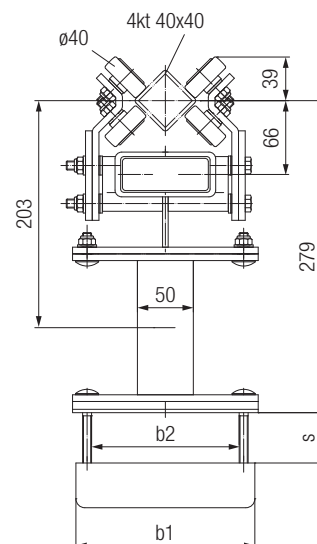
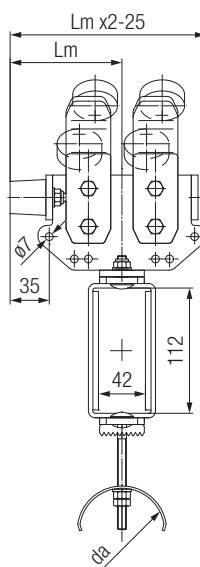
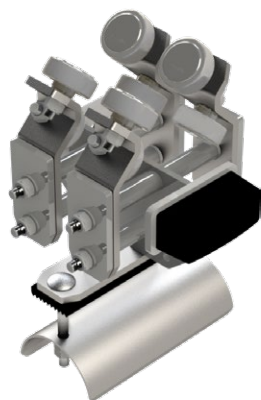
Leitungswagen für Flachleitungen



Endklemme



Leitungswagen



Technische Merkmale

- Wagenkörper und Auflagen: Stahl, verzinkt
- Verbindungselemente: Stahl, verzinkt
- Laufrollen-Ausführung: Kugellager, verzinkt mit RS Dichtung
- Temperaturbereich: -20°C...+50°C
- Maximale Tragfähigkeit: 36 kg

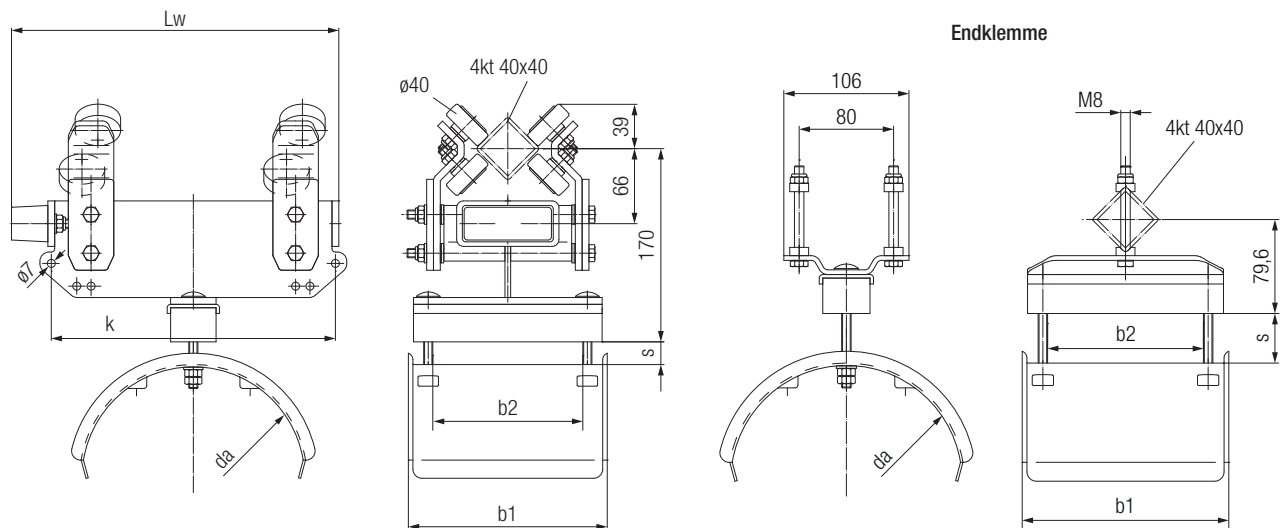
Mitnehmerwagen

Leitungswagen Bestell-Nr.	[kg]	Mitnehmerwagen Bestell-Nr.	[kg]	Endklemme Bestell-Nr.	[kg]	d _a [mm]	l _w [mm]	l _m [mm]	b ₁ [mm]	b _{2max} [mm]	s _{max} [mm]	k [mm]
028250-170x100EX	4,49	028260-200x100EX	5,26	028230-100x062EX	0,90	80	168*	175	100	72	30	130
028250-170x160EX	4,73	028260-200x160EX	5,62	028230-160x062EX	1,34				160	132		
028250-200x100EX	4,62	028260-200x100EX	5,26	028230-100x062EX	0,90		200	175	100	72	45	
028250-200x160EX	4,86	028260-200x160EX	5,62	028230-160x062EX	1,34				160	132		
028252-220x100EX	4,78	028262-250x100EX	5,55	028232-100x062EX	0,78	125	218*	225	100	72	35	180
028252-220x160EX	5,11	028262-250x160EX	6,00	028232-160x062EX	1,13				160	132		
028252-250x100EX	4,91	028262-250x100EX	5,55	028232-100x062EX	0,78		250	225	100	72	50	
028252-250x160EX	5,24	028262-250x160EX	6,00	028232-160x062EX	1,13				160	132		
028253-250x160EX	5,34	028263-250x160EX	6,10	028233-160x042EX	1,48	160	250	225	175	132	35	180
028253-250x200EX	5,73	028263-250x200EX	6,37	028233-200x042EX	1,93				215	172		
028253-290x160EX	5,44	028263-320x160EX	6,20	028233-160x062EX	1,50		288*	295	175	132	50	
028253-290x200EX	5,83	028263-320x200EX	6,47	028233-200x062EX	1,95				215	172		

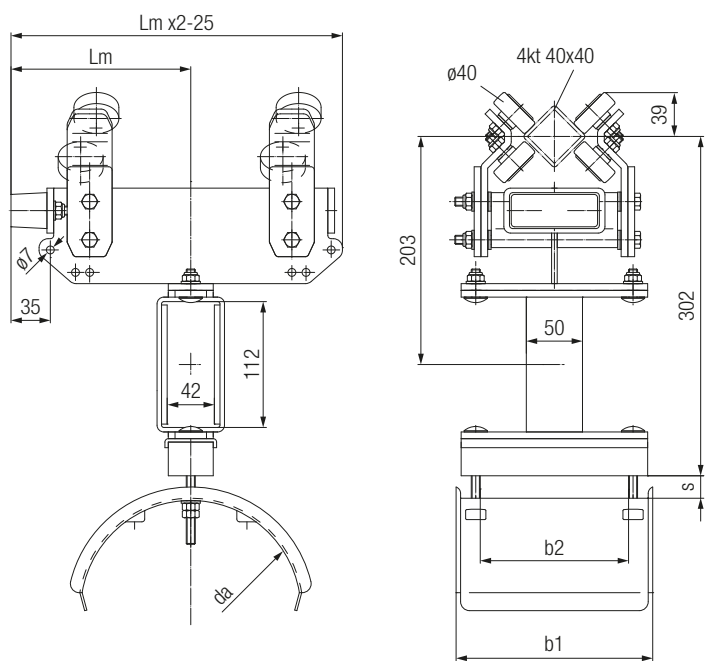
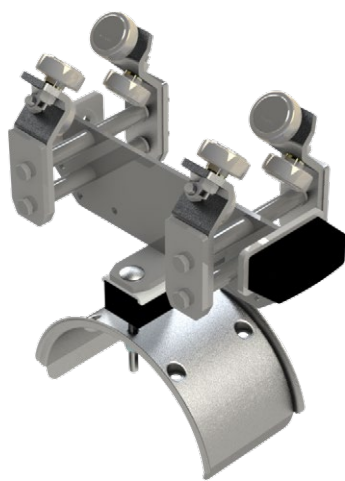
* Leitungswagen mit einseitigem Puffer

Leitungswagen Programm 0280EX

Leitungswagen für Rundleitungen mit Auflagen $\varnothing 125$, $\varnothing 160$, $\varnothing 200$



Leitungswagen



Mitnehmerwagen

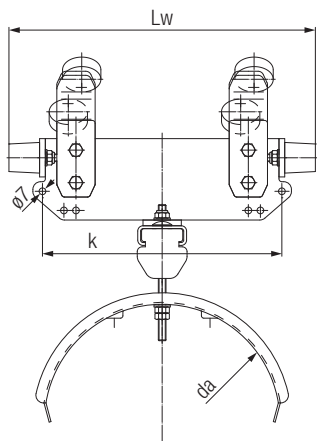
Technische Merkmale

Wagenkörper und Auflagen: Stahl, verzinkt
 Verbindungselemente: Stahl, verzinkt
 Laufrollen-Ausführung: Kugellager, verzinkt mit RS Dichtung
 Temperaturbereich: $-20^{\circ}\text{C} \dots +50^{\circ}\text{C}$
 Maximale Tragfähigkeit: 36 kg

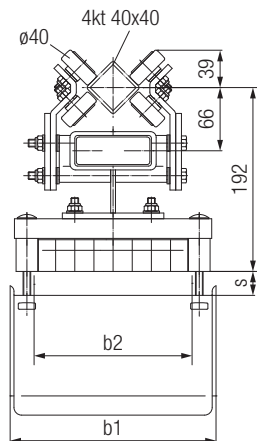
Leitungswagen Bestell-Nr.	[kg]	Mitnehmerwagen Bestell-Nr.	[kg]	Endklemme Bestell-Nr.	[kg]	d_a [mm]	l_w [mm]	l_m [mm]	b_1 [mm]	b_2 [mm]	s_{max} [mm]	k [mm]
028272-170x100EX	4,81	028282-200x100EX	5,58	028362-100x022EX	1,22	125	168	175	115	72	12,5	130
028272-170x160EX	5,19	028282-200x160EX	6,08	028362-160x022EX	1,47				175	132		
028273-220x100EX	5,13	028283-250x100EX	5,90	028363-100x042EX	1,32	160	218	225	115	72	16	180
028273-220x160EX	5,57	028283-250x160EX	6,45	028363-160x042EX	1,72				175	132		
028274-290x100EX	5,27	028284-320x100EX	6,04	028364-100x042EX	1,42	200	288	295	115	72	20	250
028274-290x160EX	5,80	028284-320x160EX	6,68	028364-160x042EX	1,97				175	132		
028274-290x200EX	6,00	028284-320x200EX	6,77	028364-200x042EX	2,37				215	172		

Leitungswagen Programm 0280EX

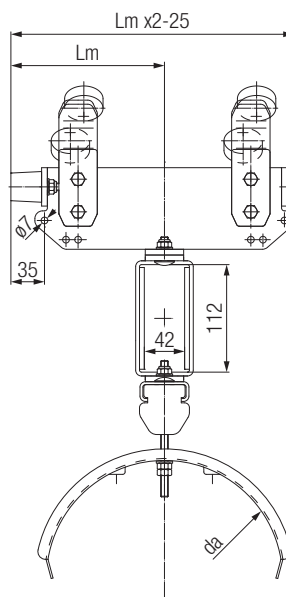
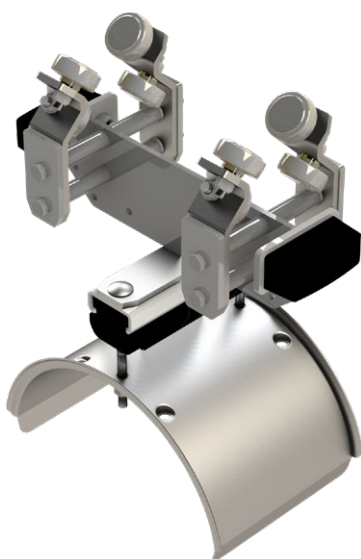
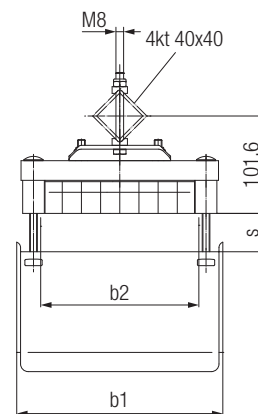
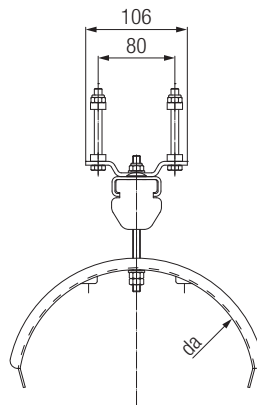
Leitungswagen für Rundleitungen mit Auflagen $\varnothing 250$, $\varnothing 320$



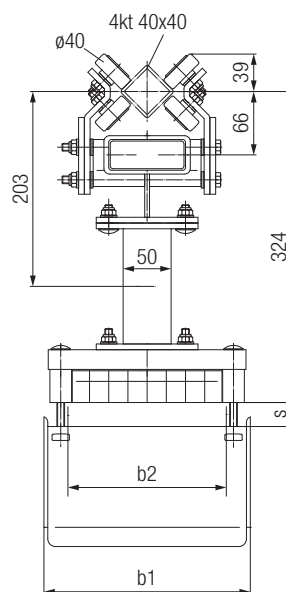
Leitungswagen



Endklemme



Mitnehmerwagen



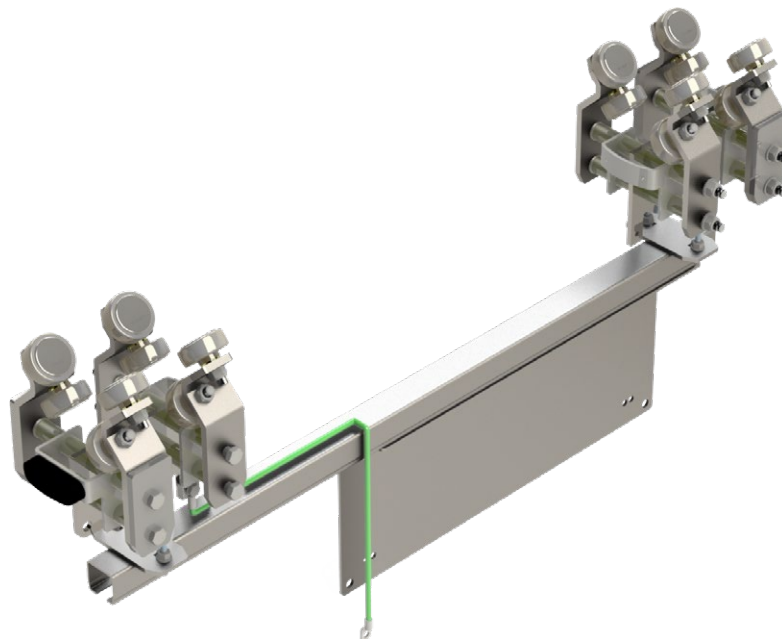
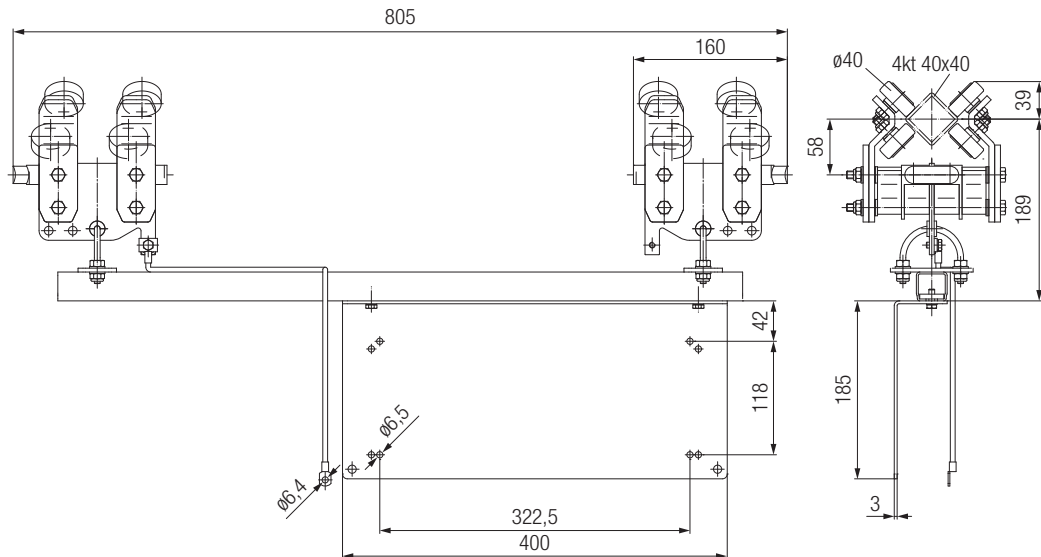
Technische Merkmale

Wagenkörper und Auflagen: Stahl, verzinkt
 Verbindungselemente: Stahl, verzinkt
 Laufrollen-Ausführung: Kugellager, verzinkt mit RS Dichtung
 Temperaturbereich: $-20^{\circ}\text{C} \dots +50^{\circ}\text{C}$
 Maximale Tragfähigkeit: 36 kg

Leitungswagen Bestell-Nr.	[kg]	Mitnehmerwagen Bestell-Nr.	[kg]	Endklemme Bestell-Nr.	[kg]	d_a [mm]	l_w [mm]	l_M [mm]	b_1 [mm]	b_2 [mm]	s_{max} [mm]	k [mm]
028465-320x160EX	6,17	028475-320x160EX	7,05	028395-160x042EX	2,40	250	320	295	175	125	25	250
028465-320x200EX	6,37	028475-320x200EX	7,14	028395-200x042EX	2,80				215	185		
028465-320x250EX	6,87	028475-320x250EX	7,75	028395-250x042EX	3,60				265	215		
028467-400x160EX	7,03	028477-400x160EX	7,91	028397-160x042EX	3,00	320	400	375	175	125	32	330
028467-400x200EX	7,23	028477-400x200EX	8,00	028397-200x042EX	3,40				215	165		
028467-400x250EX	7,83	028477-400x250EX	8,71	028397-250x042EX	4,00				265	215		

Leitungswagen Programm 0280EX

Steuerwagen Programm 0280EX



Technische Merkmale

Wagenkörper und Auflagen: Stahl, verzinkt
 Verbindungselemente: Stahl, verzinkt
 Laufrollen-Ausführung: Kugellager, verzinkt mit RS Dichtung
 Temperaturbereich: -20°C...+50°C

Steuerwagen Bestell-Nr.	Max. Tragfähigkeit [kg]	Gewicht [kg]
02-S024-0017	40	11,1

Projektierungshilfe

Allgemeine Hinweise

Die ATEX-Leitungswagensysteme bestehen neben den ATEX-Komponenten aus Standard-Komponenten der Programme 0270 und 0280 und können durch diese erweitert werden.

Für die ATEX-Anwendung ergeben sich folgende Besonderheiten:

Maximale Betriebsgeschwindigkeit:

Conductix-Wampfler Leitungswagenanlagen gemäß ATEX dürfen nur mit einer Geschwindigkeit von maximal 1m/s betrieben werden!
Beim Überschreiten dieser Geschwindigkeitsgrenze ist kein Explosionsschutz mehr gegeben.

Leitungen:

Die Leitungen müssen einen Außenmantel aus folgenden Materialien besitzen:

- Schweres Polychloropren oder ein anderer gleichwertiger synthetischer Elastomer
- Schwere Gummischlauchleitung oder Anschlussleitungen mit einem vergleichbar robusten Aufbau
- Keine Verwendung von PVC-Leitungen!

Erdung:

Zur Verhinderung von Zündvorgängen müssen alle leitfähigen Teile geerdet werden, die sich gefährlich aufladen können. Alle metallischen Komponenten der Leitungswagenanlage werden leitend miteinander verbunden. Darüber hinaus wird die Laufschiene geerdet.

Elektrische Anbaugeräte:


Kundenseitig beizustellende oder zu montierende Anbaugeräte wie Klemmenkasten am Steuerwagen und Steuerbirne müssen für den Einsatz in Zone 1 und Zone 21 geeignet sein. Die entsprechenden Herstellernachweise sind vom Kunden einzufordern und der Dokumentation der Leitungswagenanlage beizufügen.

Einsatzbereiche der Conductix-Wampfler Leitungswagen-Systeme gemäß ATEX


• Bergwerke und Grubengas

Keine Einteilung in Zonen		 WARNUNG! Einsatz nicht zulässig
---------------------------	--	--

• Sonstige explosionsgefährdete Bereiche – Gas

Zone 0	Explosionsfähige Atmosphäre tritt ständig, über lange Zeiträume oder häufig auf	 WARNUNG! Einsatz nicht zulässig
Zone 1	Explosionsfähige Atmosphäre tritt gelegentlich auf	Einsatz zulässig
Zone 2	Explosionsfähige Atmosphäre tritt selten oder kurzzeitig auf	Einsatz zulässig

• Sonstige explosionsgefährdete Bereiche – Staub

Zone 20	Explosionsfähige Atmosphäre tritt ständig, langfristig oder häufig auf	 WARNUNG! Einsatz nicht zulässig
Zone 21	Explosionsfähige Atmosphäre tritt gelegentlich auf	Einsatz zulässig
Zone 22	Explosionsfähige Atmosphäre tritt selten oder kurzzeitig auf	Einsatz zulässig

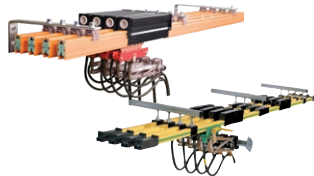
Ihre Anwendungen – unsere Lösungen

Leitungswagensysteme sind nur eine Komponente der vielen Lösungen aus dem breiten Spektrum der Conductix-Wampfler Energie-, Daten- und Handling-Systeme. Welche Lösung für ihre Anwendung die richtige ist, ergibt sich immer aus der ganz spezifischen Anwendungssituation. Und oft bietet gerade die Kombination mehrerer Conductix-Wampfler-Systeme sehr überzeugende Vorteile. Beratung und Engineering-Kompetenz finden Sie in unseren Gesellschaften und Vertretungen weltweit – so wie unsere Lösungen!



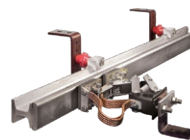
Leitungswagen-Systeme

Conductix-Wampfler Leitungswagen sind aus kaum einer industriellen Anwendung wegzudenken: zuverlässig und robust in einer enormen Vielfalt an Dimensionen und Ausführungen.



Schleifleitungen

Ob als Kastenschleifleitung oder erweiterbares Einzelpol-System, die bewährten Conductix-Wampfler-Schleifleitungen bringen Menschen und Material zuverlässig in Bewegung.



Nicht isolierte Schleifleitungen

Extrem robust, bieten nicht isolierte Schleifleitungen mit Kupferkopf oder Edelstahlauffläche die ideale Basis für den harten Einsatz z.B. in Stahlwerken oder Werften.



Schleifringkörper

Überall, wo es richtig „rund“ geht, sorgen die bewährten Schleifringkörper von Conductix-Wampfler für die unterbrechungsfreie Energie- und Datenübertragung. Hier dreht sich alles um Flexibilität und Zuverlässigkeit!



Motorleitungs- & schlauchtrommeln

Motorleitungs- und schlauchtrommeln von Conductix-Wampfler haben ihren festen Platz überall dort, wo Energie, Daten und Medien innerhalb kurzer Zeit die unterschiedlichsten Entfernungen zurücklegen müssen – in alle Richtungen, schnell und sicher.



Federleitungs- & schlauchtrommeln

Dank ihrer robusten und effizienten Bauweise sind Federleitungs- und schlauchtrommeln von Conductix-Wampfler zuverlässige Lieferanten für unterschiedlichste Werkzeuge, Krane und Fahrzeuge.



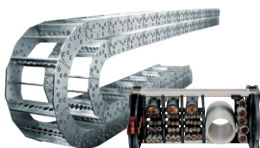
Inductive Power Transfer IPT®

Das berührungslose System für die Energie- und Datenübertragung. Für hohe Geschwindigkeiten bei absoluter Verschleißfreiheit. Flexible Verlegungsmöglichkeiten beim Einsatz mit AGV-Fahrzeugen.



Federzüge und Balancer

Unser großes Sortiment an höchst zuverlässigen Federzügen und Balancern entlastet Sie bei der Arbeit und sorgt für höchste Produktivität.



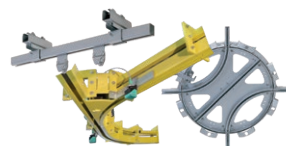
Energieführungsketten

Die „Alleskönner“, wenn es um Energie-, Daten- und Medientransfer geht. Mit dem breiten Spektrum besitzen Energieführungsketten ihren festen Platz in industriellen Anwendungen.



Schwenkausleger

Bestückt mit Werkzeugträgerwagen, Aufrollern oder einer kompletten Medienzuführung – hier werden Sicherheit und Flexibilität bei der Bewältigung schwerer Aufgaben vereint.



Fördertechnik

Ob manuell, halbautomatisch oder mit Power & Free – ein Höchstmaß an Individualität in Bezug auf das Anforderungs-Layout und den Einsatzort ist stets garantiert.



Mobile Steuerungen

Mobile Lösungen zur Anlagensteuerung – von einfach bis komplex. Die LJU Steuerungs- und Kommunikationssysteme, in der Automobilindustrie seit Jahrzehnten bewährt.

www.conductix.com

Conductix-Wampfler GmbH

Rheinstrasse 27+33
79576 Weil am Rhein
Germany

Hotline

Phone +49 (0) 7621 662-222

Phone +49 (0) 7621 662-0

Fax +49 (0) 7621 662-144

info.de@conductix.com

www.conductix.com

