

**Bestell-Nr.:**

08-V015-0493



**GEFAHR!**

#### **Verletzungsgefahr durch Quetschen von Haut und Gliedmaßen!**

Es besteht Quetschgefahr von Haut und Gliedmaßen durch:

- Federkraft/Schwerkraft (gespeicherte Energie)
- Herabfallende Teile des Schleifleitungssystems, bei unsachgemäßer Montage oder bei ungeeigneten Betriebsbedingungen (z.B. in Lösungsmittelhaltiger Umgebung)

→ Montage nur von geschultem Fachpersonal ausführen lassen

→ Persönliche Schutzausrüstung tragen!



Weiterführende Informationen zur Montage des Schleifleitungssystems können der Betriebsanleitung BAL0813-0007 entnommen werden!

Das Demontagewerkzeug besteht aus zwei Werkzeugen und ist ein Hilfsmittel, um eine Schleifleitungsschiene aus dem Schienenhalter herausnehmen zu können. Werkzeug 1 wird zwischen Schienenhalter und Schleifleitungsschiene geschoben, während Werkzeug 2 den Schienenhalter öffnet:

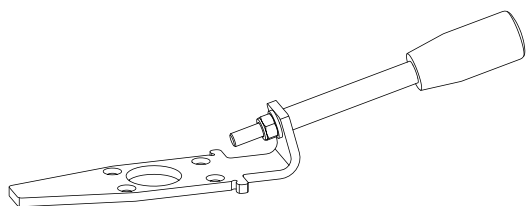


Abb. 1: Werkzeug 1 (Bestell-Nr.: 08-W100-0599-001)

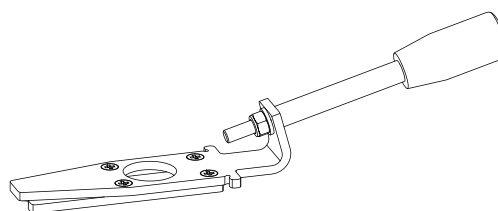


Abb. 2: Werkzeug 2 (Bestell-Nr.: 08-W100-0599-002)

#### **Arbeitsschritte:**

- Werkzeug 1 bis zum Anschlag zwischen Schleifleitung und Schienenhalter schieben (siehe Abb. 3).
- Die Schleifleitung gegen das Werkzeug 1 bzw. gegen den Schienenhalter drücken (siehe Abb. 4). Parallel dazu das Werkzeug 2 auf der offenen Seite der Schleifleitung einführen (siehe Abb. 6). Die Halteklammer des Schienenhalters biegt sich auf (siehe Abb. 5).

## Demontagewerkzeug

Programm 0813

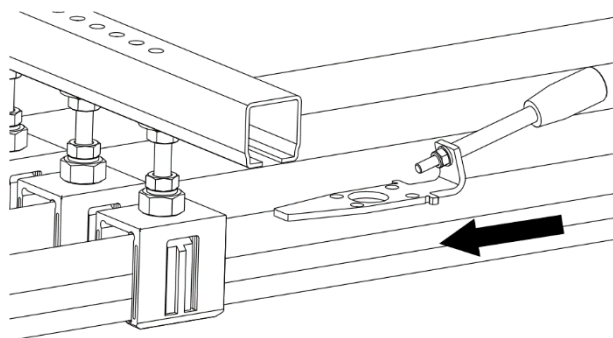


Abb. 3: Werkzeug 1 zwischen Schleifleitung und Schienenhalter schieben

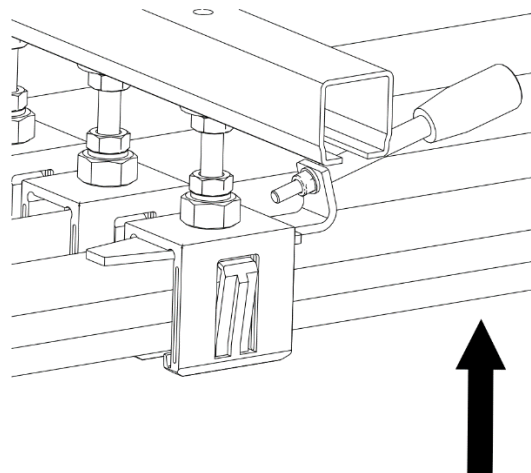


Abb. 4: Schleifleitung gegen Werkzeug 1 bzw. gegen Schienenhalter drücken

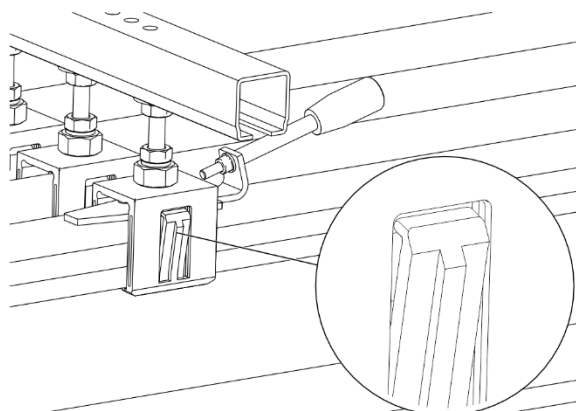


Abb. 5: Halteklammer des Schienenhalters biegt sich auf

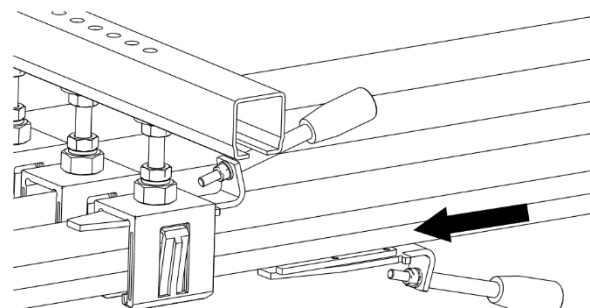


Abb. 6: Werkzeug 2 auf der offenen Seite der Schleifleitung einführen

→ Die Schleifleitung herausziehen.

→ Werkzeug 2 von der offenen Seite der Schleifleitung entfernen (siehe Abb. 8).

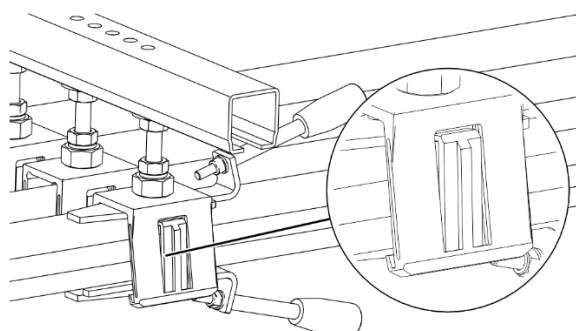


Abb. 7: Schienenhalter biegt sich auf

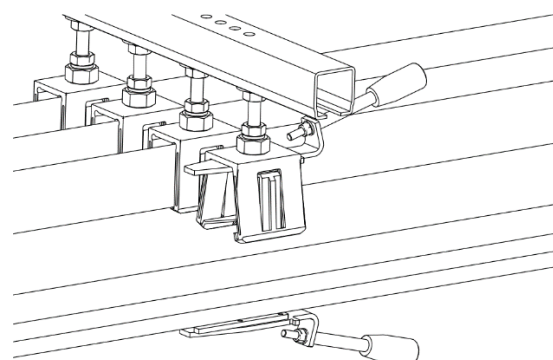


Abb. 8: Werkzeug 2 von der offenen Seite der Schleifleitung entfernen

## Montagevorschrift



## Demontagewerkzeug Programm 0813

---

→ Um Werkzeug 1 zu entfernen, muss evtl. die Spannfeder der Halteklammer weggedrückt werden.

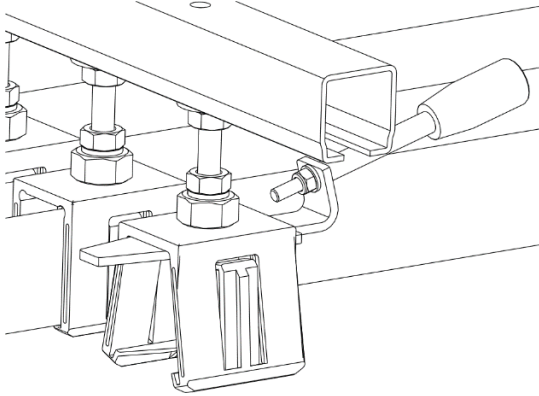


Abb. 9: Werkzeug 1 entfernen



Nutzen Sie den QR-Code („click“ oder „scan“), um unsere Animation **Demontagewerkzeug** zu sehen.

**Conductix-Wampfler GmbH**  
Rheinstraße 27 + 33  
79576 Weil am Rhein - Märkt  
Germany

Phone: +49 (0) 7621 662-0  
Fax: +49 (0) 7621 662-144  
info.de@conductix.com  
www.conductix.com