

A

A

B

B

C

C

D

D

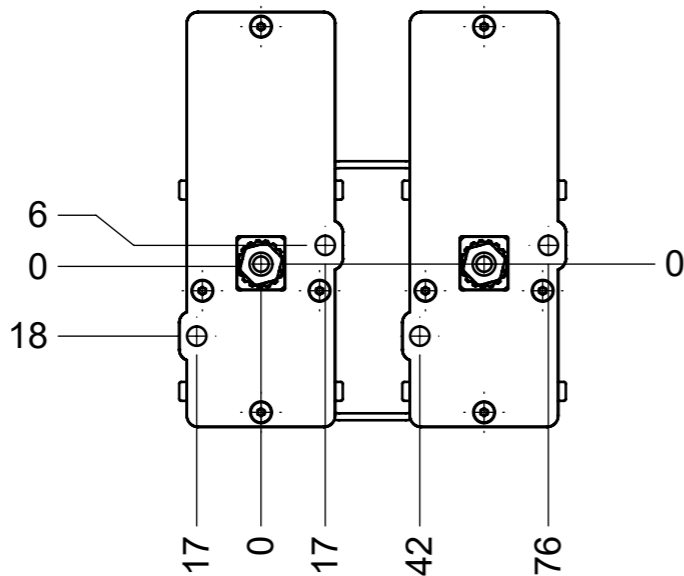
E

E

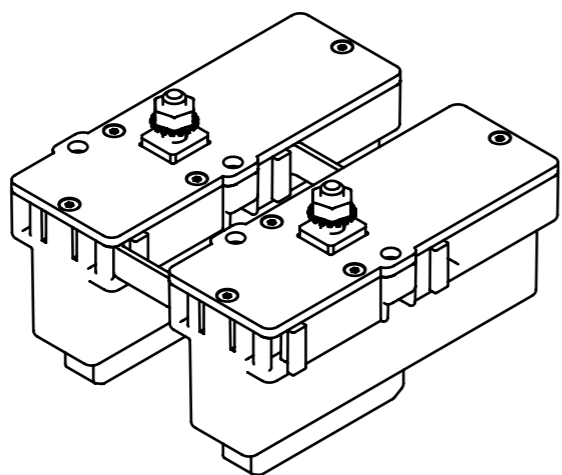
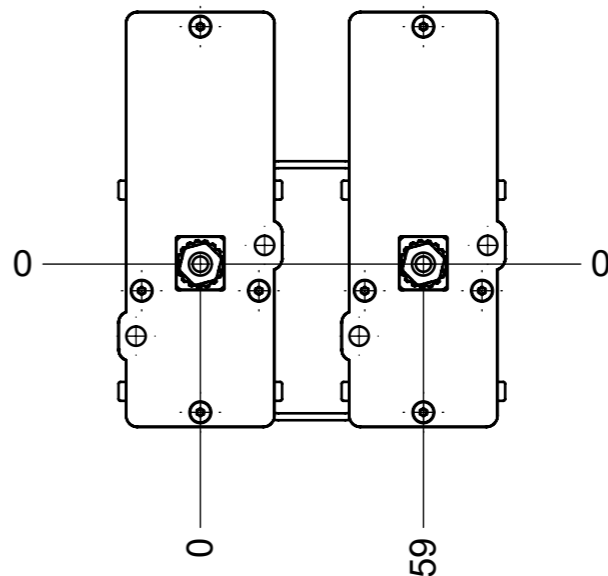
F

F

Befestigung Durchgangsbohrungen für M5 Fixing through holes for M5



Anschlüsse / Connections: Stromabnehmer / Collector M6



Toleranzen / Tolerances
 X. ± 2,5MM
 X.X ± 0,8MM

Zeichnung automatisch von KBE erstellt
 Drawing automatically created by KBE

	Y	75.298
	Z	109.75
	X	102.25
Anzugsmomente / Torque		
M6	5,7Nm	
M3	0,9Nm	

Process-specific tolerance: 1		$w = \sqrt{\text{Rz } 100}$ $u = \sqrt{\text{Rz } 40}$ $x = \sqrt{\text{Rz } 25}$ $t = \sqrt{\text{Rz } 16}$ $y = \sqrt{\text{Rz } 6,3}$	Material:		
2			Material number: 3276792	Weight: 0.1 KG	Scale: 1:2
Shape and positional tolerance:		STROMABNEHMER COLLECTORS			
Dimensional tolerance:		-			
Surfaces:		-			
Edges:		-			
		Date	Name		
		Created 12.08.2024	PKRE		
		Released			
		Released II			
		-			
Rev.	SAP Change No.	Date	Name		XA-MCC100ST-P0 Sheet 1 1 Sh.
-		12.08.2024	PKRE		

The copyright of these designs and all attachments entrusted to the recipient remains with our company at all times. Without our written permission they may not be copied, duplicated, disclosed or made available to third parties.

Das Urheberrecht an diesen Zeichnungen und allen Beilagen, die dem Empfänger anvertraut sind, verbleibt jederzeit unserer Firma. Ohne unsere schriftliche Genehmigung dürfen sie nicht kopiert, vervielfältigt, dritten Personen mitgeteilt oder zugänglich gemacht werden.